

Stimuleer uw verkopen Met uw eigen kortingsstickers



Modulair

Ontwikkel eenvoudig uw hardware configuraties zonder uw oorspronkelijke investering in gevaar te brengen! Etica P410S, voorzien van een standalone transportband, wordt direct bij de output van een automatische weeg-/etiketteermachine uit de Etica-serie geplaatst en eenvoudig verbonden met een USB-kabel.



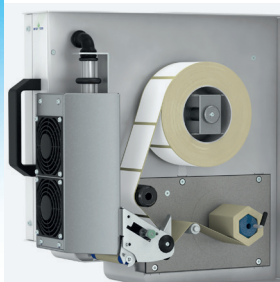
Eenvoudig

Het selecteren van de kortingssticker is erg gemakkelijk door een zeer eenvoudige en gebruiksvriendelijke interface. Door het geïntegreerde etiket-opmaakprogramma kunt u in een paar klikken uw eigen samenstellingen maken en wijzigen.



Flexibel

Stop het lastige gebruik van meerdere rollen met voorgedrukte stickers. Etica P410S kan teksten, logo's en barcodes op hoge resolutie afdrucken en helpt professionals om op een efficiënte manier prijs, aanbieding, herkomst van het product, uiterste verkoopdatum en andere voor de klant interessante informatie, te communiceren.



Efficiënt

Etica P410S vereist geen perslucht, want het aanbrengen van de etiketten gebeurt via een lagedruksysteem waardoor het verpakte product niet wordt beschadigd. De Etica P410S-printer kan handmatig naar voren of achteren worden afgesteld om de plaats van de kortingssticker aan te passen aan de grootte van het product. Een liniaal vereenvoudigt de afstelling van de printer.



Etica P410S

Verlies geen tijd meer met het handmatig beplakken van uw producten met uw verschillende voorgedrukte stickers! Etica P410S is een compacte printer voor het afdrucken en automatisch afzetten van gepersonaliseerde kortingsstickers. De modulaire P410S-printer maakt met elk type Etica automatische weeg-etikettermachine verbinding en kan tot 40 extra stickers per minuut afdrucken en aanbrengen.

De zeer gebruiksvriendelijke Etica P410S is de ideale printer om eenvoudig de omloopsnelheid van de verpakte verse artikelen in uw winkel te verhogen en uw opbrengsten te vergroten.

Etica P410S

Automatische weeg-etikettermachine

Toepassingen

Geïntegreerd opmaakprogramma voor het maken en het beheren van kortingsstickers

Handmatige of automatische selectie van de kortingssticker

Bibliotheek met gepersonaliseerde kortingsstickers

Instelbare snelheid van de lopende band

Afdruk

Direct thermisch

Ondersteunt de Windows® lettertypen

Ondersteunt verschillende lettertypen en tekensets (Cyrillisch, Arabisch, Chinees, Grieks...)

Drukt meerdere logo's af

Drukt GS1 barcodes af: Databar (RSS14), 128 (EAN128), EAN8, EAN13, UPC-A, UPC-E, ITF14, code 128, code 39, code 93, QR-code, PDF417...

Draait teksten, logo's en barcodes 360° rond

Vergroot teksten horizontaal of verticaal

Ondersteunt ovale en rechthoekige etiketten

Min. etiketgrootte: 30x30 mm

Max. etiketgrootte: 50x50 mm

Afdruk in alle richtingen

Max. diameter van de rol: 220 mm

Optie diameter klauwplaat: 38 mm

Interfaces

2 x USB: verbinding met etiketteermachine en verbinding met een andere P410-printer (koppeling)

Onderhoud op afstand

InTouchSM Remote Services

VNC (Virtual Network Computing)

Accessoires

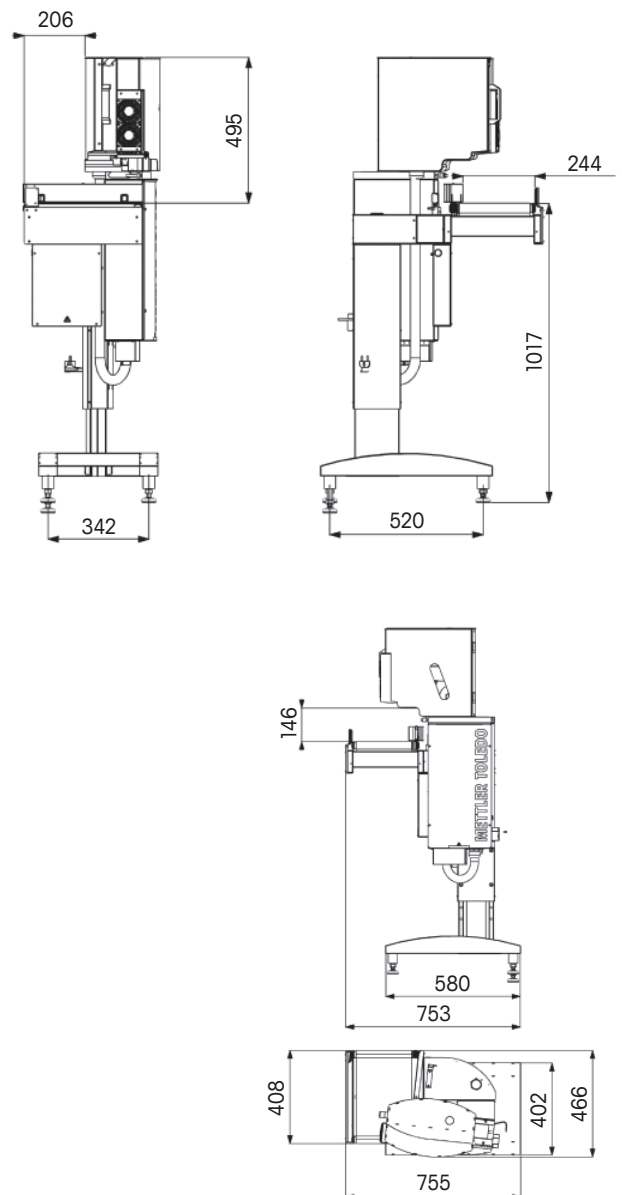
Transportbanden op zwaartekracht (5, 10 of 15 rollen)

Service Consommables

Tel: +31 344 638 340

Fax: +31 344 638 390

retailsales.nl@mt.com



Mettler-Toledo B.V.

Franklinstraat 5

4004 JK Tiel

Nederland

Tel: +31 344 638 340

Fax: +31 344 638 390

© 09/2014 Mettler-Toledo AG

Printed in France 29230735

Global MarCom Switzerland

www.mt.com/retail

Voor meer informatie